

Anwendungen / *Applications*

Torantrieb / *Door drive*

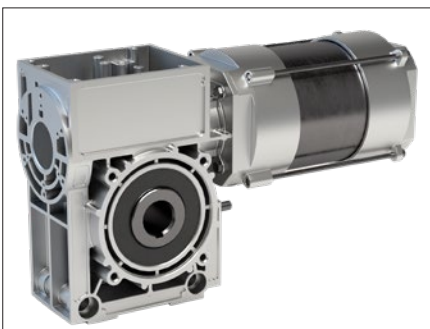
- Sektionaltore / *Sectional doors*
- Schiebetore / *Sliding gates*
- Rolltore / *Rolling shutters*
- Schnellauftore / *High-speed doors*

Studio- & Bühnentechnik / *Theatre & stage machinery*

- Zugsysteme / *Rigging systems*
- Liftsysteme / *Lifting systems*
- Vorhänge / *Curtain systems*
- Beleuchtung / *Lighting*

Aufzugsindustrie / *Lift industry*

- Kleingüteraufzüge / *Dumbwaiters*
- Lastenaufzüge / *Service goods*
- Plattformlifte / *Platform lifts*
- Homelift / *Home lifts*



Vorteile / *Benefits*

- Hohe Betriebssicherheit
High operation reliability
- Hohe Flexibilität
High flexibility
- Kompakte Bauform
Compact design
- Verschiedene Betriebsarten
Several duty cycles
- Betriebsspannung
Operating voltage
1~230V/AC, 3~ 230V/400V/AC
- Abtriebsdrehzahl (min⁻¹)
Output speed range (rpm⁻¹)
11,9 – 118,1^{*1}
- Abtriebsdrehmoment bis 280 Nm
Output torque up to 280 Nm
- 7 Standardübersetzungen
7 standard gear ratios
11,6 – 115^{*2}
- Endschalterwelle (i=10, i=20, i=40)
Limit switch shaft (i=10, i=20, i=40)
- Ökonomisch & ökologisch
(Lebensdauerschmierung)
*Economic & environmentally friendly
(lifetime lubrication)*



Kundenvorteil / *Customer benefit*

- ➔ Große Auswahl an Standardkomponenten aus dem Getriebebaukasten, individuell und ökonomisch.
Conditioned by a great choice of standard components, it's possible to meet customer requirements individually and cost efficiently
- ➔ 100% Prüfung der Antriebe garantiert die hohe Tornado Qualität!!
The 100% quality assessment ensures a high quality of the product!!

Optionen / *Options*

- Integrierte, TÜV-zertifizierte Fangvorrichtung
Integrated, TÜV-certified catch device
- Endschalter
(mechanisch / elektronisch)
Limit switch (mechanical / digital)
- Bremsausführungen: Federkraft, Arbeitsstrom- und Doppelbremsen
Brake versions: Spring force, working current and double brakes
- Frequenzumrichterbetrieb
Frequency converter operation
- Getriebe mit B14 Flansch für Anbau von Standardmotoren bis IEC90
Gearbox with B14 flange for mounting up to IEC90 motors
- Nothandkurbelmotor- oder getriebeseitig
Emergency hand crank on motor or gearbox side
Nothandkurbelset motorseitig
Emergency hand crank set on engine side
Nothandkettenset motorseitig
Emergency hand chain set motor side
- Heizpatrone zur Getriebe Vorwärmung
Heating cartridge for gear preheating

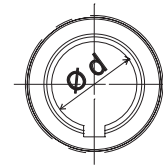
^{*1} Mit 4-poligem Motor / *With 4 pole motor* ^{*2} Weitere Übersetzungen nach Kundenwunsch möglich / *Additional gear ratio available on request*

Getriebemotoren / Gear Motors

TD 2.5

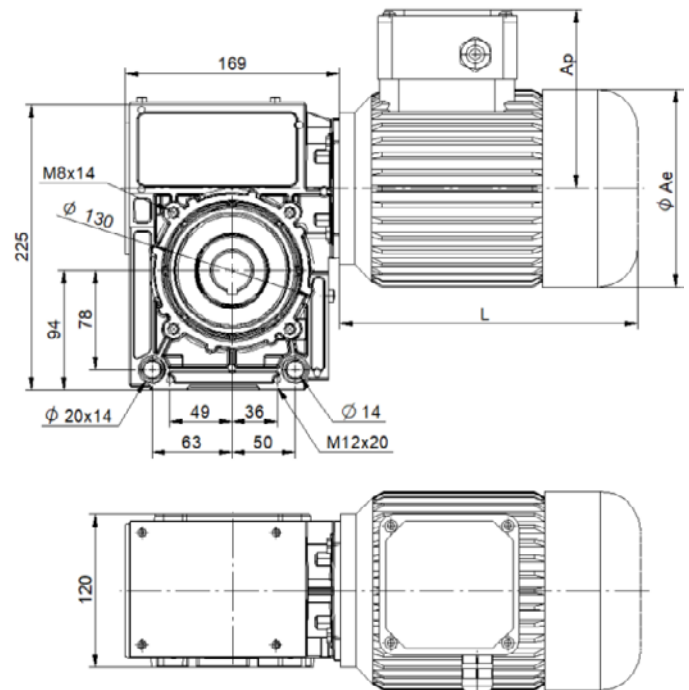
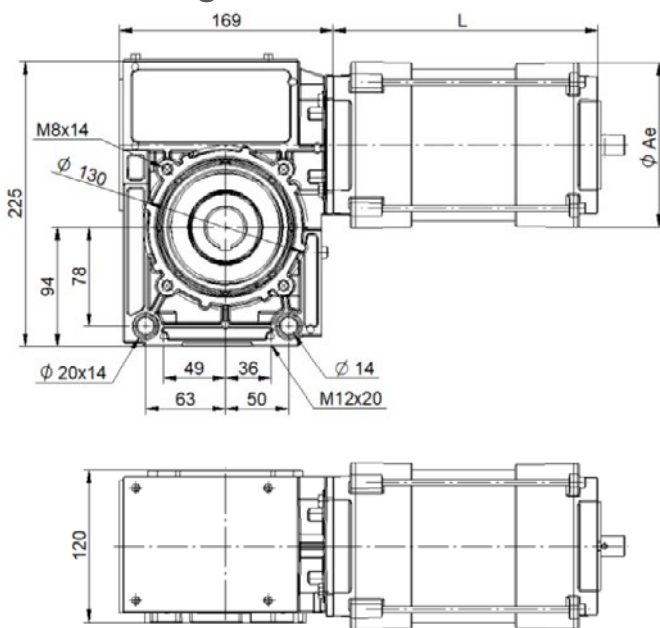


Baugröße / Motor Size		Maße / Size			
		L	A _p	∅A _e	□A _e
IEC71	0,37 kW	212	118	130	110
IEC80	0,55 / 0,75 kW	274	120	156	-
Tornado	0,55 / 0,75 kW	197,5	-	-	128
IEC90	1,1 / 1,5 kW	326	130	176	-
Tornado	1,5 kW	210,5	-	-	145



d	Hohlwelle ^{†3} Hollow Shaft ^{†3}
∅ 25,00	H8
∅ 25,44	H8
∅ 30,00	H8
∅ 31,75	H8
∅ 32,00	H8
∅ 35,00	H8
∅ 40,00	H8

Abmessungen / Dimensions



Leistung (4-polig) / Performance (4 pole)

Über- setzung Gear Ratio	Motor Drehzahl ^{†4} Input Speed ^{†4}	Abtriebs- drehzahl Output Speed	Getriebemotor TD 2.5 Gear Motor TD 2.5 [ISO VG 680]							Getriebe Gear M _{max}
			0,37 kW M _n / M _a ^{†5}	0,55 kW M _n / M _a ^{†5}	0,75 kW M _n / M _a ^{†5}	0,8 kW M _n / M _a ^{†5}	1,1 kW M _n / M _a ^{†5}	1,5 kW M _n / M _a ^{†5}		
i	n ₁ [min ⁻¹]	n ₂ [min ⁻¹]	0,37 kW M _n / M _a ^{†5}	0,55 kW M _n / M _a ^{†5}	0,75 kW M _n / M _a ^{†5}	0,8 kW M _n / M _a ^{†5}	1,1 kW M _n / M _a ^{†5}	1,5 kW M _n / M _a ^{†5}	Getriebe Gear M _{max}	
11,6	1370	118	23	35 / 40	45 / 55	50 / 60	70 / 85	95 / 115	220	
14,5	1370	94,5	27	40 / 50	55 / 65	60 / 70	80 / 100	110 / 130	220	
19,33	1370	71	33	50 / 60	70 / 85	75 / 90	100 / 120	135 / 160	240	
43	1370	32	58	85 / 100	120 / 145	125 / 150	175 / 210	240 / 280	280	
58	1370	24	63	90 / 110	125 / 150	135 / 160	185 / 220	255 / 300	280	
71	1370	19	64	95 / 115	130 / 155	140 / 170	190 / 230	250 / 300	250	
115	1370	12	77	115 / 140	150 / 180	150 / 180	-	-	150	

^{†3} Weitere Durchmesser, Vollwellen oder Sechskantwellen nach Kundenwunsch möglich / Additional diameter, output (hexagonal) shaft available on request

^{†4} Weitere Motordrehzahlen auf Anfrage / Additional motor input speed on request

^{†5} Drehmomentschwankung 10% abhängig von Spannungsschwankung / Torque deviation 10% depending on voltage fluctuation

^{†6} Mit 4-poligem Motor / With 4 pole motor