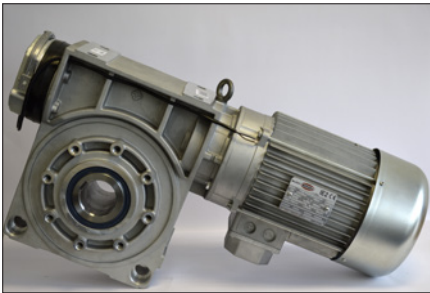


Getriebemotoren / *Gear Motors*

TD 10



Anwendungen / *Applications*

Torantriebe / *Door drives*

- Schiebetore / *Sliding gates*
- Rolltore / *Rolling doors*

Studio- & Bühnentechnik / *Theatre & stage machinery*

- Beleuchtungseinheiten / *Lighting units*
- Vorhänge / *Curtain systems*
- Punktzüge / *Point hoists*

Aufzugsindustrie / *Lift industry*

- Güteraufzüge / *Goods lifts*
- Lastenaufzüge / *Service lifts*
- Plattformlifte / *Platform lifts*

¹ Mit 4-poligem Motor / *With 4 pole motor*

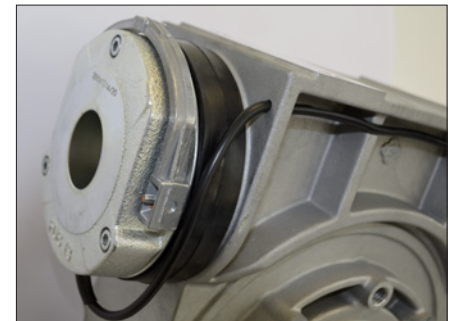
² Weitere Übersetzungen nach Kundenwunsch möglich / *Additional gear ratio available on request*

Vorteile / *Benefits*

- Hohe Betriebssicherheit
High operation reliability
- Hohe Flexibilität
High flexibility
- Kompakte Bauform
Compact design
- Verschiedene Betriebsarten
Several duty cycles
- Betriebsspannung
Operating voltage
1~230V/AC, 3~ 230V/400V/AC
- Abtriebsdrehzahl von
11 – 134 min⁻¹¹
Output speed range
11 – 134 rpm ¹
- Abtriebsdrehmoment bis 1500 Nm
Output torque up to 1500 Nm
- 5 Standardübersetzungen von
10,25 – 125 ²
5 standard gear ratios 10,25 – 125 ²
- Endschalterwelle (i=10, i=40)
Limit switch shaft (i=10, i=40)
- Ökonomisch & ökologisch
(Lebensdauerschmierung)
Economic & environment-friendly
(lifetime lubrication)

Optionen / *Options*

- Integrierte, TÜV-zertifizierte Fangvorrichtung
Integrated, TÜV-certified catch device
- Endschalter (mechanisch / elektronisch)
Limit switch (mechanical / digital)
- Bremse motor- oder getriebeseitig
Brake on the motor side or the gearbox side
- Frequenzumrichterbetrieb
Operation with frequency converter
- Getriebe mit B14 Flansch für Anbau von Standardmotoren bis IEC132
Gearbox with B14 flange for mounting up to IEC132 motors
- Nothandkurbel motor- oder getriebeseitig
Hand crank, motor side or gearbox side

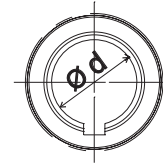


- Durch die große Auswahl an Standardkomponenten aus dem Getriebebaukasten ist es möglich, individuell und ökonomisch auf Kundenbedürfnisse einzugehen.
Conditioned by a great choice of standard components, it's possible to meet customer requirements precisely and cost efficiently.
- 100% Prüfung der gefertigten Antriebe garantiert hohe Qualität des Produktes!
100% quality assessment ensures a high quality of the product!

Getriebemotoren / Gear Motors TD 10



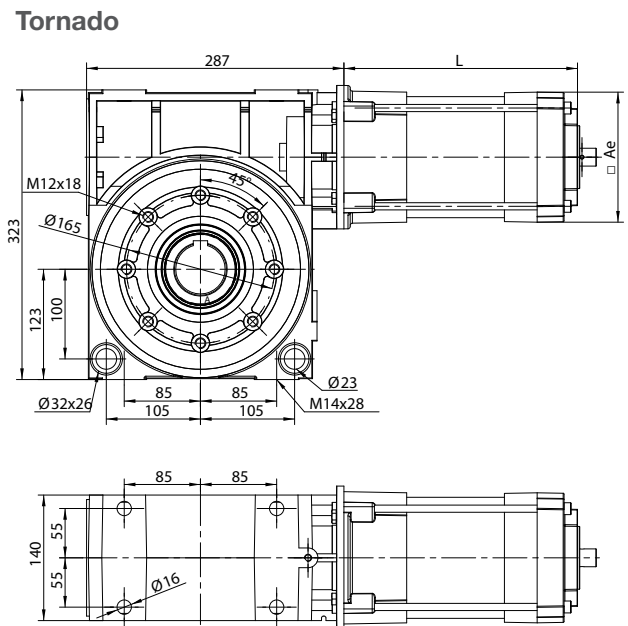
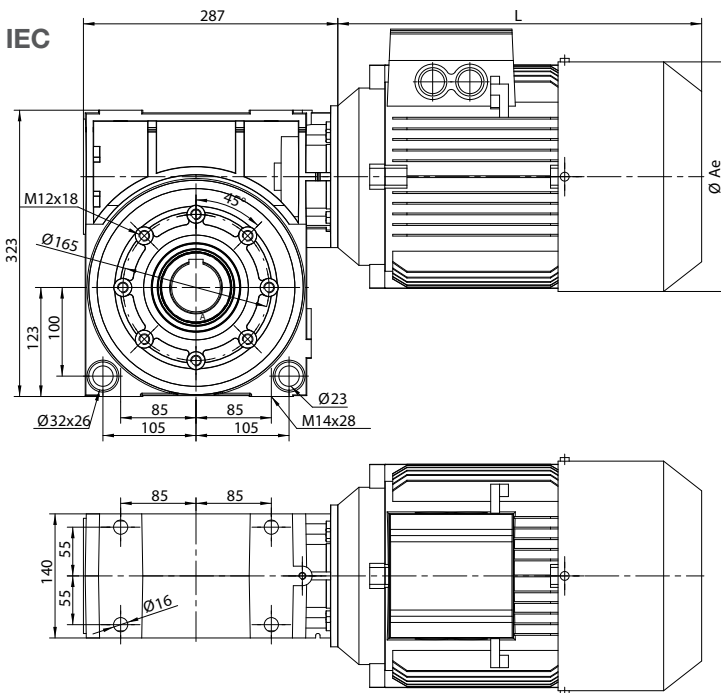
Baugröße / Motor Size		Maße / Size			
		L	A _p	∅A _e	□A _e
IEC90	1,1 - 1,5 kW	286	140	176	-
Tornado*	1,5 kW	260,5	-	-	145
IEC100	2,2 - 3,0 kW	306	150	194	-
Tornado*	2,2 kW	260,5	-	-	160
IEC112	4,0 kW	323	152	218	-
IEC132	5,5 - 7,5 kW	407	194	258	-



d Hohlwelle¹³
d Hollow Shaft¹³
∅ 55 F8

* 6-polig / 6 pole

Abmessungen / Dimensions



Leistung (4-polig) / Performance (4 pole)

Überse- zung Gear Ratio	Motor- drehzahl ¹⁴ Input Speed ¹⁴	Abtriebs- drehzahl Output Speed	Getriebemotoren TD 10 Gear Motors TD 10								
			1,1 kW M _n / M _a ¹⁵	1,5 kW M _n / M _a ¹⁵	2,2 kW M _n / M _a ¹⁵	3,0 kW M _n / M _a ¹⁵	4,0 kW M _n / M _a ¹⁵	5,5 kW M _n / M _a ¹⁵	7,5 kW M _n / M _a ¹⁵	Getriebe Gear M _{max}	
i	n ₁ [min ⁻¹]	n ₂ [min ⁻¹]									
10,25	1370	134	55 / 70	80 / 105	125 / 160	180 / 235	240 / 310	335 / 435	460 / 600	1000	
20,5	1370	67	110 / 140	160 / 210	250 / 325	350 / 455	480 / 625	670 / 870	930 / 1200	1400	
41	1370	33	180 / 235	260 / 340	400 / 520	560 / 730	770 / 1000	1070 / 1390	1480 / 1500	1500	
90	1370	15	380 / 495	520 / 675	760 / 990	1040 / 1350	1380 / 1400	-	-	1400	
125	1370	11	420 / 545	570 / 740	840 / 1090	1050 / 1100	-	-	-	1100	

¹³ Weitere Durchmesser, Vollwellen oder Sechskantwellen nach Kundenwunsch möglich / Additional diameter, output (hexagonal) shaft available on request

¹⁴ Weitere Motordrehzahlen auf Anfrage / Additional motor input speed on request

¹⁵ Drehmomentschwankung 10% abhängig von Spannungsschwankung / Torque deviation 10% depending on voltage fluctuation

Tornado Antriebstechnik GmbH
Flohstraße 33
13507 Berlin
Postfach 27 03 53
13473 Berlin

Tel. +49 (0) 30 / 43 59 01 - 0
Fax +49 (0) 30 / 43 59 01 - 89
vertrieb@tornado-drives.com
www.tornado-drives.com