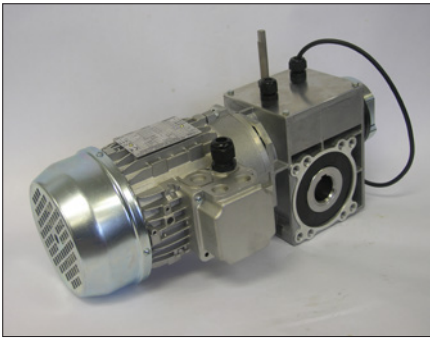


Getriebemotoren / *Gear Motors*

TD 1.5



Anwendungen / *Applications*

Torantriebe / *Door drives*

- Sektionaltore / *Sectional doors*
- Schiebetore / *Sliding gates*
- Rolltore / *Rolling doors*

Studio- & Bühnentechnik / *Theatre & stage machinery*

- Beleuchtungseinheiten / *Lighting units*
- Vorhänge / *Curtain systems*
- Punktzüge / *Point hoists*

Aufzugsindustrie / *Lift industry*

- Güteraufzüge / *Goods lifts*
- Lastenaufzüge / *Service lifts*
- Plattformlifte / *Platform lifts*

Vorteile / *Benefits*

- Hohe Betriebssicherheit
High operation reliability
- Hohe Flexibilität
High flexibility
- Kompakte Bauform
Compact design
- Verschiedene Betriebsarten
Several duty cycles
- Betriebsspannung
Operating voltage
1~230V/AC, 3~ 230V/400V/AC
24V/DC
- Abtriebsdrehzahl von
18 – 142 min⁻¹*
Output speed range
18 – 142 rpm^{*1}
- Abtriebsdrehmoment bis 160 Nm
Output torque up to 160 Nm
- 9 Standardübersetzungen von
9,76 – 76^{*2}
*9 standard gear ratios 9,76 -76^{*2}*
- Endschalterwelle (i=15, i=20, i=40)
Limit switch shaft (i=15, i=20, i=40)
- Ökonomisch & ökologisch
(Lebensdauerschmierung)
Economic & environment-friendly
(lifetime lubrication)

Optionen / *Options*

- Integrierte, TÜV-zertifizierte Fangvorrichtung
Integrated, TÜV-certified safety catch
- Integrierte schaltbare Kupplung
Integrated, switchable coupling
- Endschalter (mechanisch / elektronisch)
Limit switch (mechanical / digital)
- Bremse motor- oder getriebeseitig
Brake on the motor side or the gearbox side
- Frequenzumrichterbetrieb
Operation with frequency converter
- Getriebe mit B14 Flansch für Anbau von Standardmotoren bis IEC90
Gearbox with B14 flange for mounting up to IEC90 motors
- Nothandkurbel motor- oder getriebeseitig
Hand crank, motor side or gearbox side



- Durch die große Auswahl an Standardkomponenten aus dem Getriebebaukasten ist es möglich, individuell und ökonomisch auf Kundenbedürfnisse einzugehen.
Conditioned by a great choice of standard components, it's possible to meet customer requirements precisely and cost efficiently.
- 100% Prüfung der gefertigten Antriebe garantiert hohe Qualität des Produktes!
100% quality assessment ensures a high quality of the product!

*1 Mit 4-poligem Motor / *With 4 pole motor*

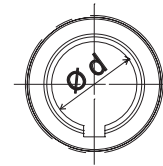
*2 Weitere Übersetzungen nach Kundenwunsch möglich / *Additional gear ratio available on request*

Getriebemotoren / Gear Motors

TD 1.5



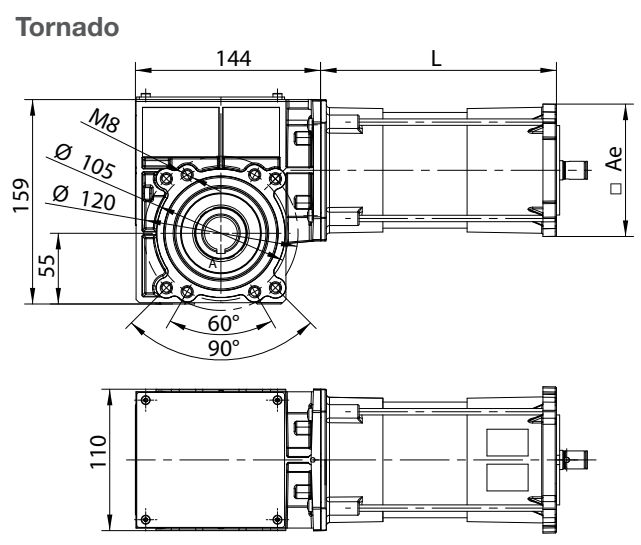
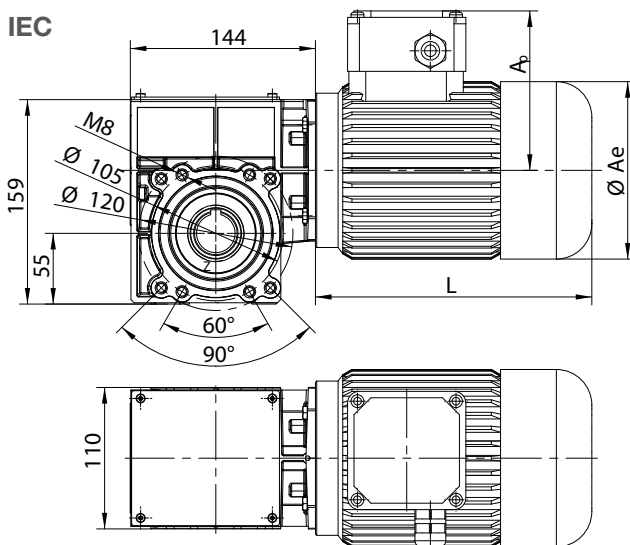
Baugröße / Motor Size		Maße / Size			
		L	A _p	Ø A _e	□ A _e
IEC63	0,18 kW	191,5	111	130	-
IEC71 / Tornado	0,37 kW	212 / 187	118 / -	130 / 110	110
Tornado	0,55 kW	187	-	-	110
IEC80	0,55 - 0,75 kW	244	134	156	-
Tornado	1,0 kW	200	-	-	110
IEC90	1,1 - 1,5 kW	286	140	176	-



d Hohlwelle^{†3}
d Hollow Shaft^{†3}

Ø 25,00 H8
Ø 25,44 H8
Ø 30,00 H8
Ø 31,75 H8

Abmessungen / Dimensions



Leistung (4-polig) / Performance (4 pole)

Überse- tzung Gear Ratio	Motor- drehzahl ^{†4} Input Speed ^{†4}	Abtriebs- drehzahl Output Speed	Getriebemotoren TD 1.5 Gear Motors TD 1.5							Getriebe Gear M _{max}
			0,18 kW M _n / M _a ^{†5}	0,37 kW M _n / M _a ^{†5}	0,55 kW M _n / M _a ^{†5}	0,75 kW M _n / M _a ^{†5}	1,0 kW M _n / M _a ^{†5}	1,5 kW M _n / M _a ^{†5}		
i	n ₁ [min ⁻¹]	n ₂ [min ⁻¹]								
9,67	1370	142	10 / 12	20 / 24	30 / 35	40 / 48	60 / 72	80 / 96	160	160
11,3	1370	121	15 / 18	25 / 30	34 / 40	50 / 60	55 / 65	95 / 114	160	160
14,5	1370	94	20 / 24	30 / 36	36 / 48	60 / 72	70 / 85	110 / 132	160	160
21,5	1370	64	25 / 30	40 / 48	60 / 70	85 / 102	110 / 132	130 / 155	160	160
34	1370	40	30 / 36	60 / 72	85 / 102	110 / 132	155 / 186	-	160	160
43	1370	33	35 / 42	70 / 84	100 / 120	130 / 155	160 / 180	-	160	160
47	1370	29	40 / 50	65 / 80	80 / 100	135 / 162	160 / 180	-	160	160
58	1370	24	40 / 50	73 / 95	100 / 120	140 / 168	-	-	140	140
76	1370	18	40 / 50	75 / 100	100 / 140	-	-	-	140	140

^{†3} Weitere Durchmesser, Vollwellen oder Sechskantwellen nach Kundenwunsch möglich / Additional diameter, output (hexagonal) shaft available on request

^{†4} Weitere Motordrehzahlen auf Anfrage / Additional motor input speed on request

^{†5} Drehmomentschwankung 10% abhängig von Spannungsschwankung / Torque deviation 10% depending on voltage fluctuation